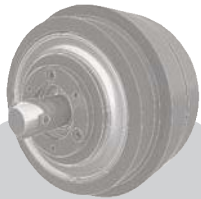
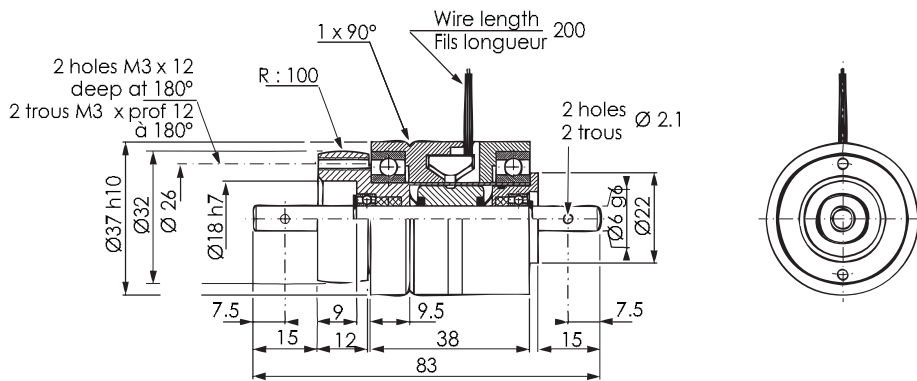
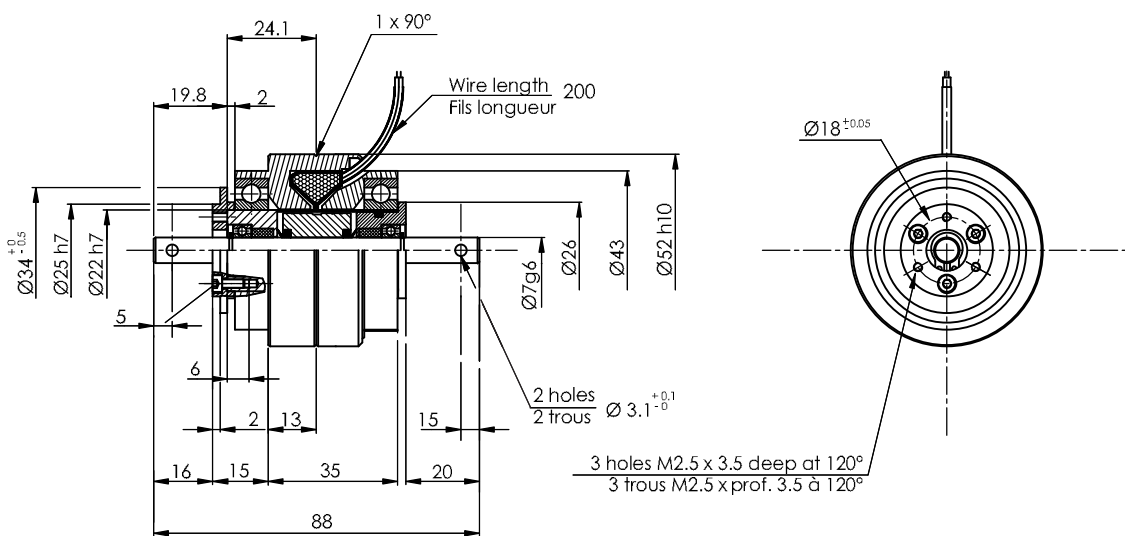


EFAS 2

DIMENSIONS - Size 2 & 10
DIMENSIONS - Taille 2 & 10



EFAS 10





TECHNICAL DATA - EFAS Size 2 & 10 DONNEES TECHNIQUES - EFAS Taille 2 & 10

Features / Caractéristiques

Technical Features	Données techniques		EFAS 2	EFAS 10
Rated torque	Couple nominal	Nm lb.ft	0.2 0.15	1.0 0.7
Rated current	Courant nominal	A Amp	0.21 0.21	0.48 0.48
Residual torque	Couple résiduel	Nm lb.ft	0.01 0.007	0.02 0.01
Coil resistance (1)	Impédance de la bobine (1)	Ω	82	54.4
Rotor inertia	Inertie du rotor	kg.m ²	0.8 .10⁻⁶	2.5 .10⁻⁶
Min rotation speed (2)	Vitesse de rotation min (2)	mn ⁻¹ rpm		40
Max rotation speed (2)	Vitesse de rotation max (2)	mn ⁻¹ rpm		3000
Rated Outside body Temp. (3)	Temp. ext. nominale du corps (3)	°C		100
Ultimate Outside body Temp.	Limite max. de Temp. ext. du corps	°C		120

(1) at 20°C (varies with the coil temperature)

(2) any further request, please consult your supplier

(3) max for rated life

(1) à 20°C (variable en fonction de la température de bobine)

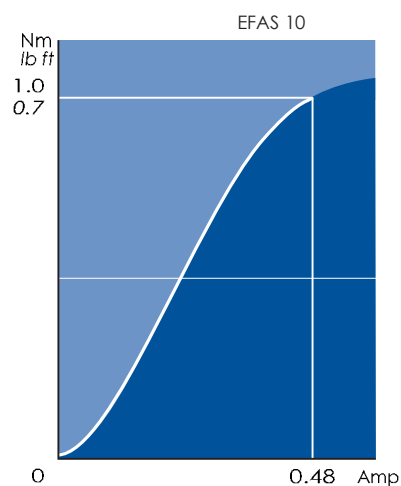
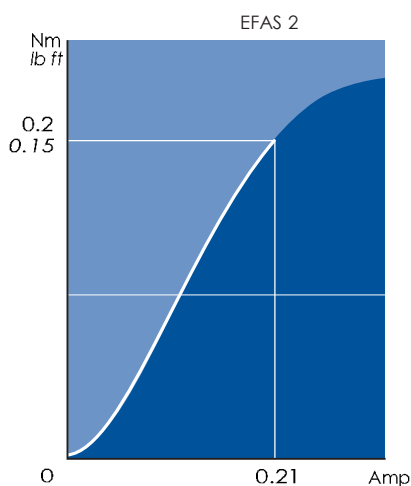
(2) pour toute autre valeur, consultez votre revendeur

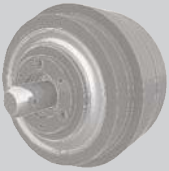
(3) limite max pour une durée de vie nominale

Full range / Gamme complète

	Power Puissance W	Weight Masse kg / lb	Ordering Code Code de commande
EFAS 2	12	0.40 / 0.88	ME323400-00
EFAS 10	20	0.60 / 1.32	ME323501-00

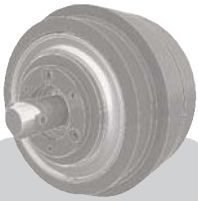
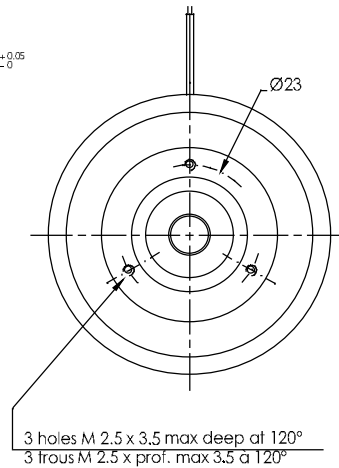
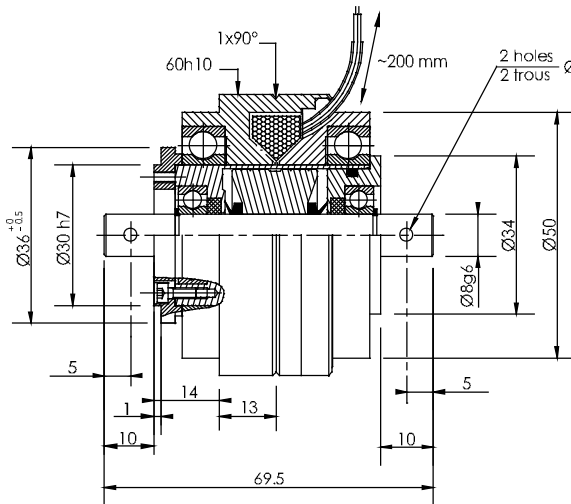
Typical torque vs. current / Courbe caractéristique courant - couple



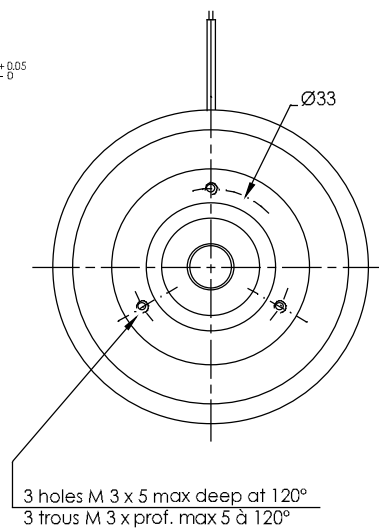
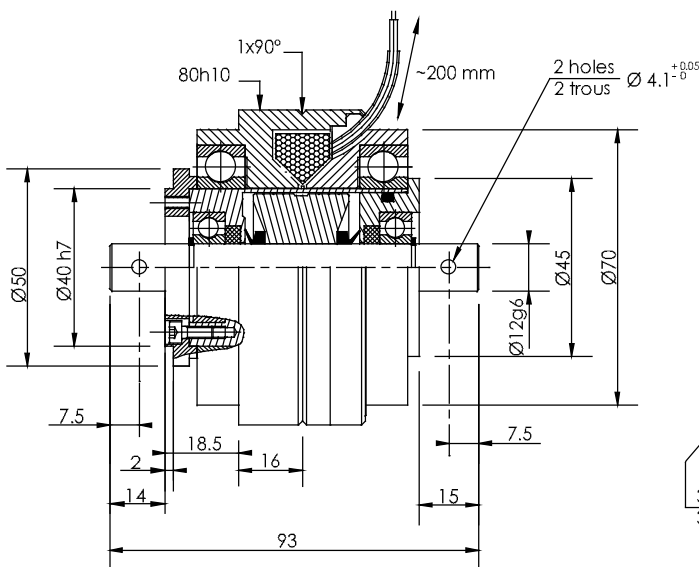


EFAS 17

DIMENSIONS - Size 17 & 50
DIMENSIONS - Taille 17 & 50



EFAS 50



All data subject to change without notice
Données susceptibles d'être modifiées sans préavis



TECHNICAL DATA - EFAS Size 17 & 50
DONNEES TECHNIQUES - EFAS Taille 17 et 50

Features / Caractéristiques

Technical Features	Données techniques		EFAS 17	EFAS 50
Rated torque	Couple nominal	Nm / lb.ft	1.7 1.25	5.0 4.0
Rated current	Courant nominal	A / Amp	0.57 0.57	0.65 0.65
Residual torque	Couple résiduel	Nm / lb.ft	0.03 0.022	0.05 0.04
Coil resistance (1)	Impédance de la bobine (1)	Ω	37	24
Rotor inertia	Inertie du rotor	kg.m ²	7.8 .10⁻⁶	37 .10⁻⁶
Min rotation speed (2)	Vitesse de rotation min (2)	mn ⁻¹ rpm		40
Max rotation speed (2)	Vitesse de rotation max (2)	mn ⁻¹ rpm		3000
Rated Outside body Temp. (3)	Temp. ext. nominale du corps (3)	°C		100
Ultimate Outside body Temp.	Limite max. de Temp. ext. du corps	°C		120

(1) at 20°C (varies with the coil temperature)

(1) à 20°C (variable en fonction de la température de bobine)

(2) any further request, please consult your supplier

(2) pour toute autre valeur, consultez votre revendeur

(3) max for rated life

(3) limite max pour une durée de vie nominale

Full range / Gamme complète

	Power Puissance W	Weight Masse kg / lb	Ordering Code Code de commande
EFAS 17	30	0.7 / 1.5	ME323601-00
EFAS 50	50	1.7 / 3.7	ME321301-00

Typical torque vs. current / Courbe caractéristique courant - couple

