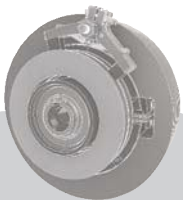
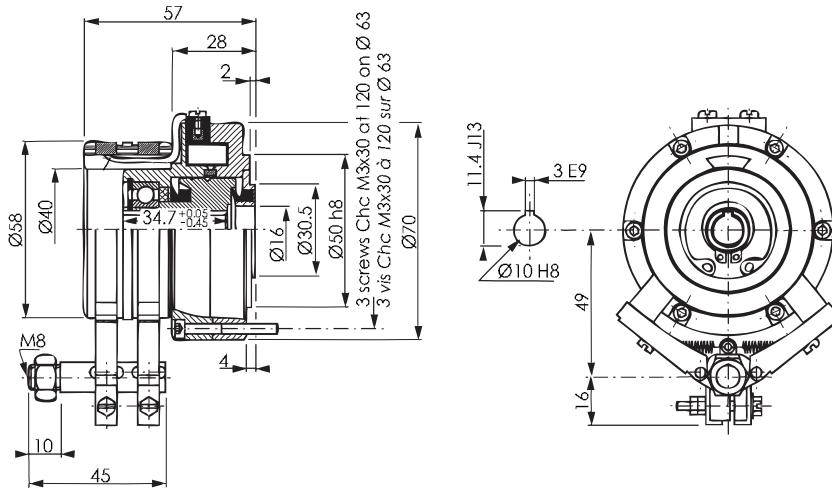
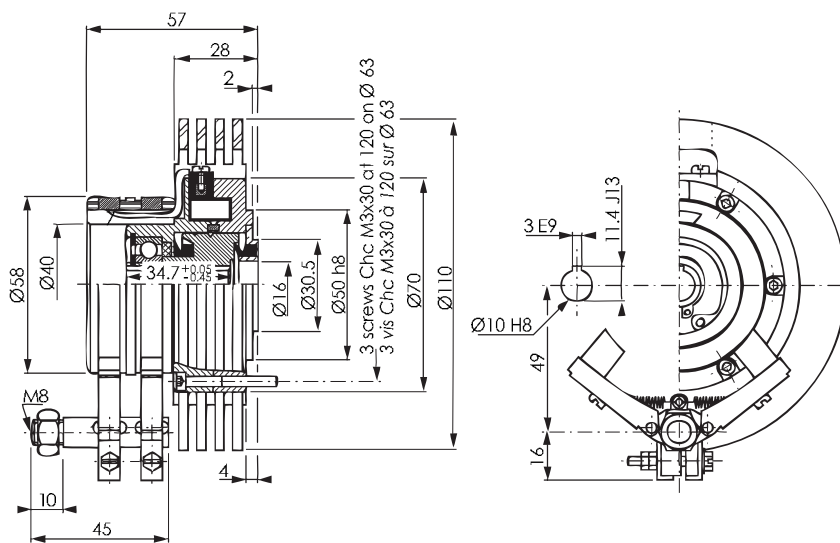


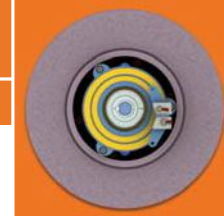
EAT 20

**TECHNICAL DATA - Size 20**  
*DONNEES TECHNIQUES - Taille 20*



ERAT 20





## TECHNICAL DATA - Size 20 DONNEES TECHNIQUES - Taille 20

### Features / Caractéristiques

Technical Features	Données techniques				
Rated torque	Couple nominal	Nm	<b>2</b>	lb.ft	<b>1.5</b>
Rated current	Courant nominal	A	<b>0.40</b>	Amp	<b>0.40</b>
Residual torque	Couple résiduel	Nm	<b>0.04</b>	lb.ft	<b>0.03</b>
Residual torque RR (1)	Couple résiduel RR (1)	Nm	<b>0.08</b>	lb.ft	<b>0.06</b>
Coil resistance (2)	Impédance de la bobine (2)	Ω	<b>24</b>		
Internal rotor inertia	Inertie du rotor intérieur	kg.m <sup>2</sup>			<b>16.10<sup>-6</sup></b>
Min rotation speed (3)	Vitesse de rotation min (3)	mn <sup>-1</sup> rpm			<b>40</b>
Max rotation speed (3)	Vitesse de rotation max (3)	mn <sup>-1</sup> rpm			<b>2000</b>
Rated Outside body Temp. (4)	Temp. ext. nominale du corps (4)	°C			<b>100</b>
Ultimate Outside body Temp.	Limite max. de Temp. ext. du corps	°C			<b>120</b>

(1) remnant rotor version

(2) at 20°C (varies with the coil temperature)

(3) relative speed between the two rotors  
any further request, please consult your supplier

(4) max for rated life

(1) version rotor rémanent

(2) à 20°C (variable en fonction de la température de bobine)

(3) vitesse différentielle entre les 2 rotors  
pour toute autre valeur, consultez votre revendeur

(4) limite max pour une durée de vie nominale

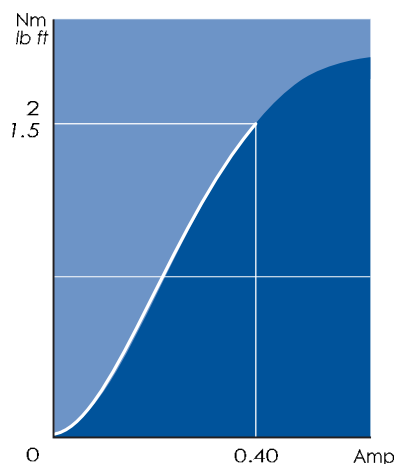
### Full range / Gamme complète

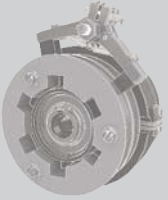
	Power Puissance W			Weight Masse kg / lb	Ordering Code Code de commande
	(5) 0 mn <sup>-1</sup>	1000 mn <sup>-1</sup>	2000 mn <sup>-1</sup>		
EAT	<b>40</b>	<b>95</b>	<b>125</b>	1 / 2.2	ME314330-00
ERAT	<b>60</b>	<b>135</b>	<b>180</b>	1.2 / 2.6	ME314335-00

(5) external rotor rotation speed

(5) vitesse de rotation du rotor extérieur

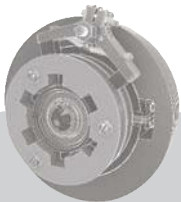
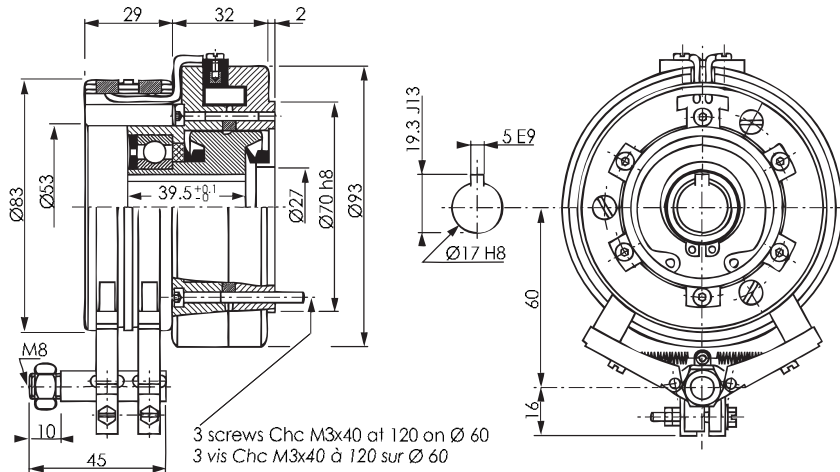
### Typical torque vs. current / Courbe caractéristique courant - couple



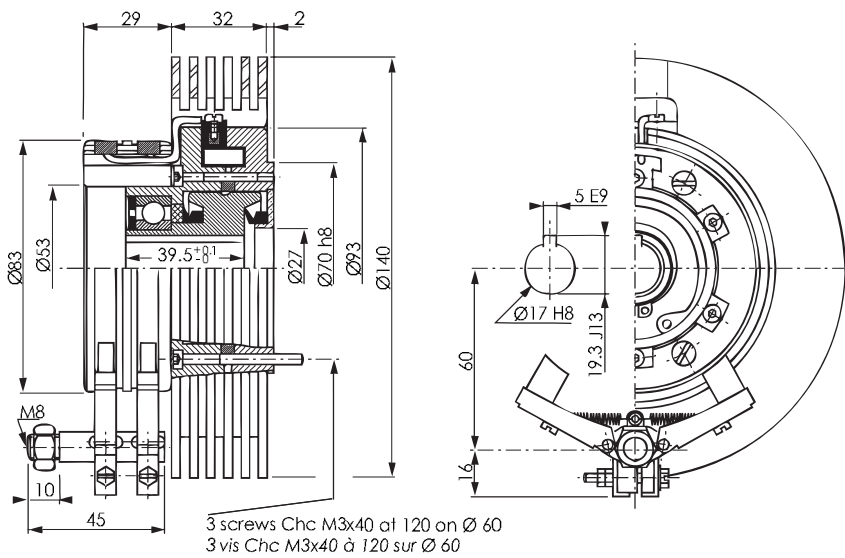


EAT 50

**TECHNICAL DATA - Size 50**  
**DONNEES TECHNIQUES - Taille 50**



ERAT 50



All data subject to change without notice  
Données susceptibles d'être modifiées sans préavis



**TECHNICAL DATA - Size 50**  
**DONNEES TECHNIQUES - Taille 50**

**Features / Caractéristiques**

Technical Features	Données techniques				
Rated torque	Couple nominal	Nm	<b>5</b>	lb.ft	<b>4</b>
Rated current	Courant nominal	A	<b>0.50</b>	Amp	<b>0.50</b>
Residual torque	Couple résiduel	Nm	<b>0.20</b>	lb.ft	<b>0.15</b>
Residual torque RR (1)	Couple résiduel RR (1)	Nm	<b>0.40</b>	lb.ft	<b>0.30</b>
Coil resistance (2)	Impédance de la bobine (2)	Ω			<b>24</b>
Internal rotor inertia	Inertie du rotor intérieur	kg.m <sup>2</sup>			<b>99.10<sup>-6</sup></b>
Min rotation speed (3)	Vitesse de rotation min (3)	mn <sup>-1</sup> rpm			<b>40</b>
Max rotation speed (3)	Vitesse de rotation max (3)	mn <sup>-1</sup> rpm			<b>2000</b>
Rated Outside body Temp. (4)	Temp. ext. nominale du corps (4)	°C			<b>100</b>
Ultimate Outside body Temp.	Limite max. de Temp. ext. du corps	°C			<b>120</b>

(1) remnant rotor version

(2) at 20°C (varies with the coil temperature)

(3) relative speed between the two rotors  
any further request, please consult your supplier

(4) max for rated life

(1) version rotor rémanent

(2) à 20°C (variable en fonction de la température de bobine)

(3) vitesse différentielle entre les 2 rotors  
pour toute autre valeur, consultez votre revendeur

(4) limite max pour une durée de vie nominale

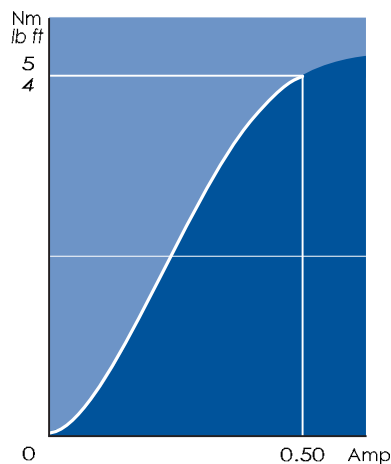
**Full range / Gamme complète**

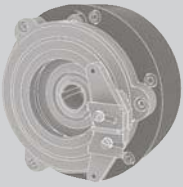
	Power Puissance W			Weight Masse kg / lb	Ordering Code Code de commande
	(5) 0 mn <sup>-1</sup>	1000 mn <sup>-1</sup>	2000 mn <sup>-1</sup>		
EAT	<b>70</b>	<b>130</b>	<b>165</b>	2.0 / 4.4	ME313930-00
ERAT	<b>100</b>	<b>275</b>	<b>360</b>	2.4 / 5.3	ME313930-00

(5) external rotor rotation speed

(5) vitesse de rotation du rotor extérieur

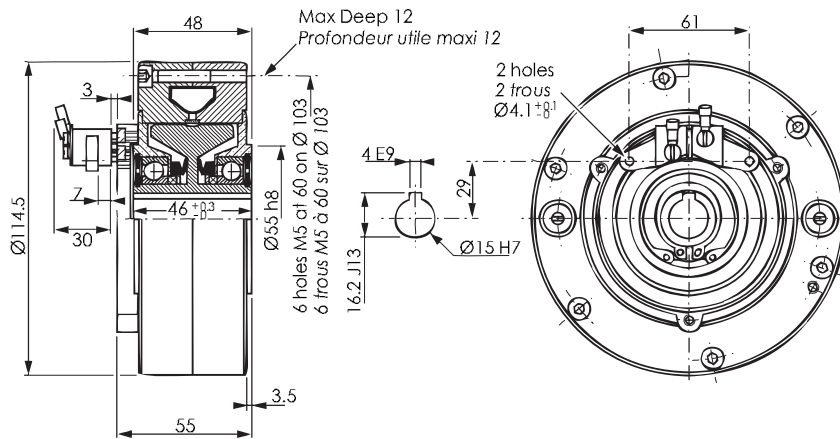
**Typical torque vs. current / Courbe caractéristique courant - couple**



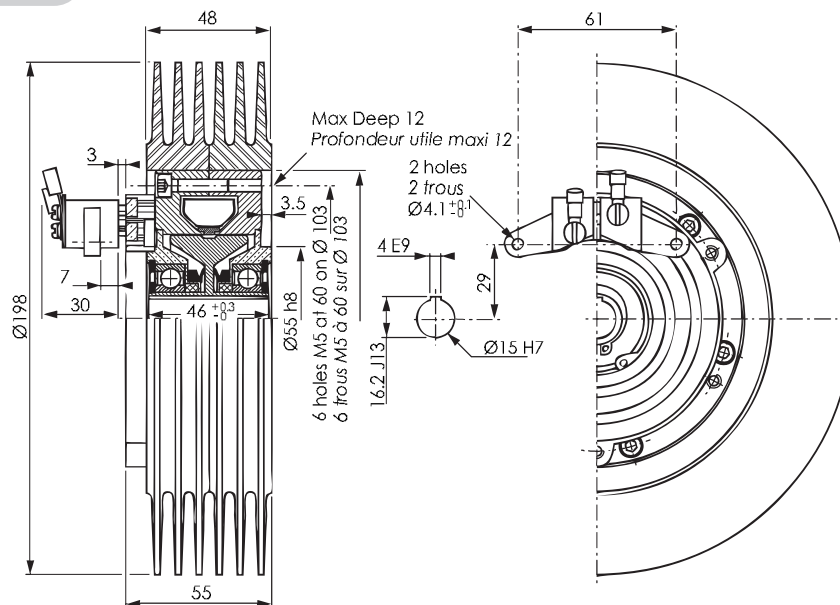


EAT 120

**TECHNICAL DATA - Size 120**  
**DONNEES TECHNIQUES - Taille 120**



ERAT 120



All data subject to change without notice  
Données susceptibles d'être modifiées sans préavis



**TECHNICAL DATA - Size 120**  
**DONNEES TECHNIQUES - Taille 120**

**Features / Caractéristiques**

Technical Features	Données techniques				
Rated torque	Couple nominal	Nm	<b>12</b>	lb.ft	<b>9</b>
Rated current	Courant nominal	A	<b>0.55</b>	Amp	<b>0.55</b>
Residual torque	Couple résiduel	Nm	<b>0.27</b>	lb.ft	<b>0.20</b>
Residual torque RR (1)	Couple résiduel RR (1)	Nm	<b>0.56</b>	lb.ft	<b>0.40</b>
Coil resistance (2)	Impédance de la bobine (2)	Ω			<b>23</b>
Internal rotor inertia	Inertie du rotor intérieure	kg.m <sup>2</sup>			<b>0.25 .10<sup>-3</sup></b>
Min rotation speed (3)	Vitesse de rotation min (3)	mn <sup>-1</sup> rpm			<b>40</b>
Max rotation speed (3)	Vitesse de rotation max (3)	mn <sup>-1</sup> rpm			<b>2000</b>
Rated Outside body Temp. (4)	Temp. ext. nominale du corps (4)	°C			<b>100</b>
Ultimate Outside body Temp.	Limite max. de Temp. ext. du corps	°C			<b>120</b>

(1) remnant rotor version

(2) at 20°C (varies with the coil temperature)

(3) relative speed between the two rotors  
any further request, please consult your supplier

(4) max for rated life

(1) version rotor rémanent

(2) à 20°C (variable en fonction de la température de bobine)

(3) vitesse différentielle entre les 2 rotors  
pour toute autre valeur, consultez votre revendeur

(4) limite max pour une durée de vie nominale

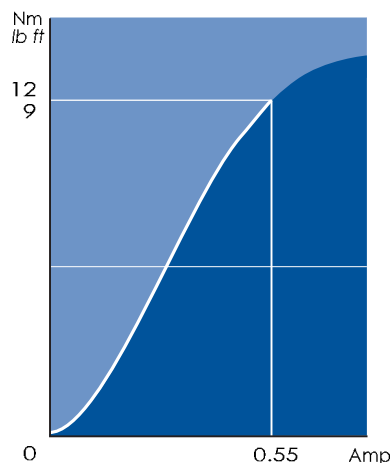
**Full range / Gamme complète**

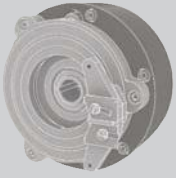
	Power Puissance W			Weight Masse kg / lb	Ordering Code Code de commande
	(5) 0 mn <sup>-1</sup>	1000 mn <sup>-1</sup>	2000 mn <sup>-1</sup>		
EAT	<b>70</b>	<b>190</b>	<b>310</b>	2.8 / 6.2	ME321500-00
ERAT	<b>150</b>	<b>600</b>	<b>1050</b>	4.6 / 10.1	ME321600-00

(5) external rotor rotation speed

(5) vitesse de rotation du rotor extérieur

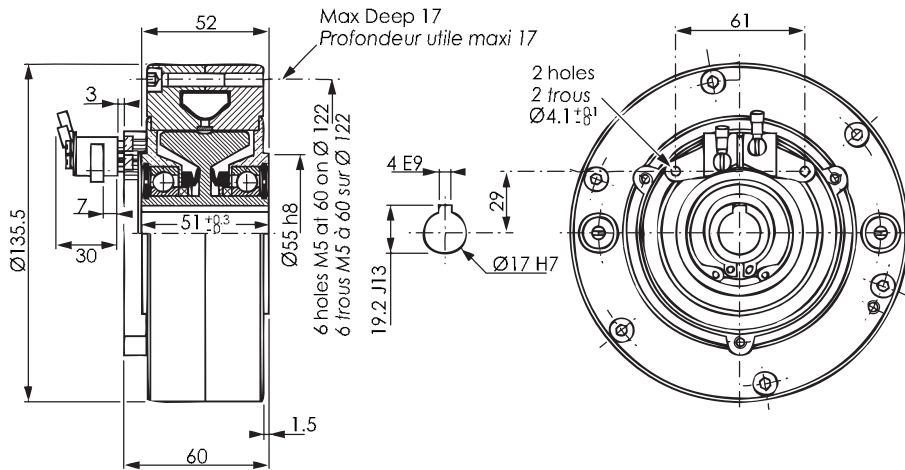
**Typical torque vs. current / Courbe caractéristique courant - couple**



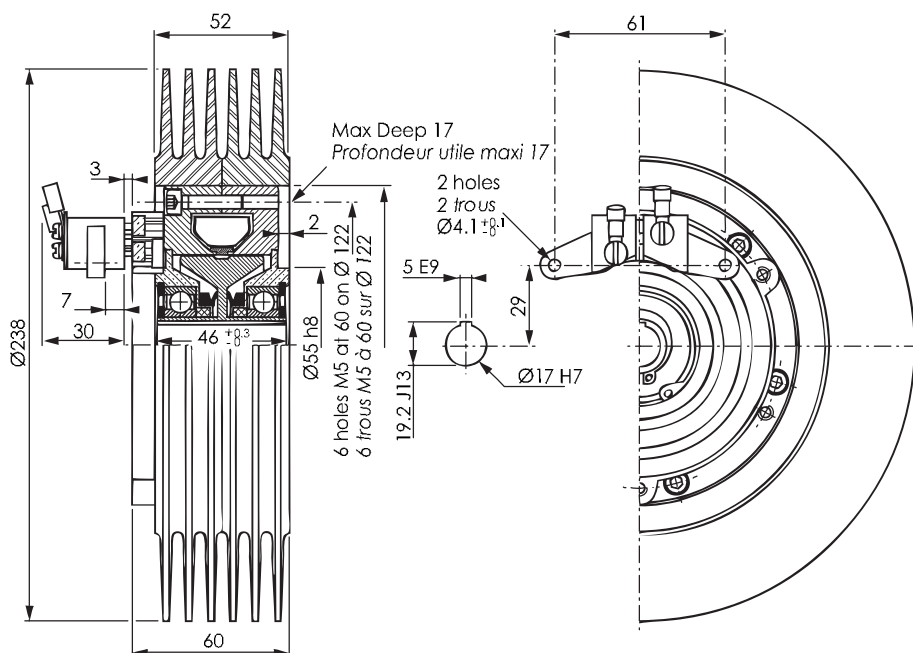


EAT 350

**TECHNICAL DATA - Size 350**  
**DONNEES TECHNIQUES - Taille 350**



ERAT 350





## TECHNICAL DATA - Size 350 DONNEES TECHNIQUES - Taille 350

### Features / Caractéristiques

Technical Features	Données techniques				
Rated torque	Couple nominal	Nm	<b>35</b>	lb.ft	<b>26</b>
Rated current	Courant nominal	A	<b>1.00</b>	Amp	<b>1.00</b>
Residual torque	Couple résiduel	Nm	<b>0.33</b>	lb.ft	<b>0.24</b>
Residual torque RR (1)	Couple résiduel RR (1)	Nm	<b>0.66</b>	lb.ft	<b>0.48</b>
Coil resistance (2)	Impédance de la bobine (2)	$\Omega$			<b>19</b>
Internal rotor inertia	Inertie du rotor intérieur	kg.m <sup>2</sup>			<b>0.79 .10<sup>-3</sup></b>
Min rotation speed (3)	Vitesse de rotation min (3)	mn <sup>-1</sup> rpm			<b>40</b>
Max rotation speed (3)	Vitesse de rotation max (3)	mn <sup>-1</sup> rpm			<b>2000</b>
Rated Outside body Temp. (4)	Temp. ext. nominale du corps (4)	°C			<b>100</b>
Ultimate Outside body Temp.	Limite max. de Temp. ext. du corps	°C			<b>120</b>

(1) remnant rotor version

(2) at 20°C (varies with the coil temperature)

(3) relative speed between the two rotors

(4) max for rated life  
any further request, please consult your supplier

(1) version rotor rémanent

(2) à 20°C (variable en fonction de la température de bobine)

(3) vitesse différentielle entre les 2 rotors

(4) limite max pour une durée de vie nominale  
pour toute autre valeur, consultez votre revendeur

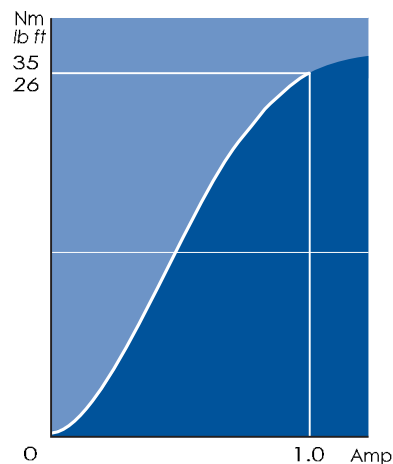
### Full range / Gamme complète

	Power Puissance W			Weight Masse kg / lb	Ordering Code Code de commande
	(5) 0 mn <sup>-1</sup>	1000 mn <sup>-1</sup>	2000 mn <sup>-1</sup>		
EAT	<b>100</b>	<b>250</b>	<b>400</b>	7.3 / 16.1	ME321900-00
ERAT	<b>210</b>	<b>850</b>	<b>1490</b>	11.2 / 24.7	ME322000-00

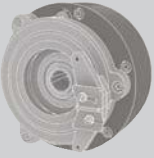
(5) external rotor rotation speed

(5) vitesse de rotation du rotor extérieur

### Typical torque vs. current / Courbe caractéristique courant - couple

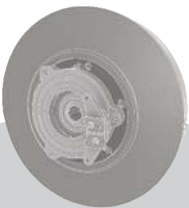
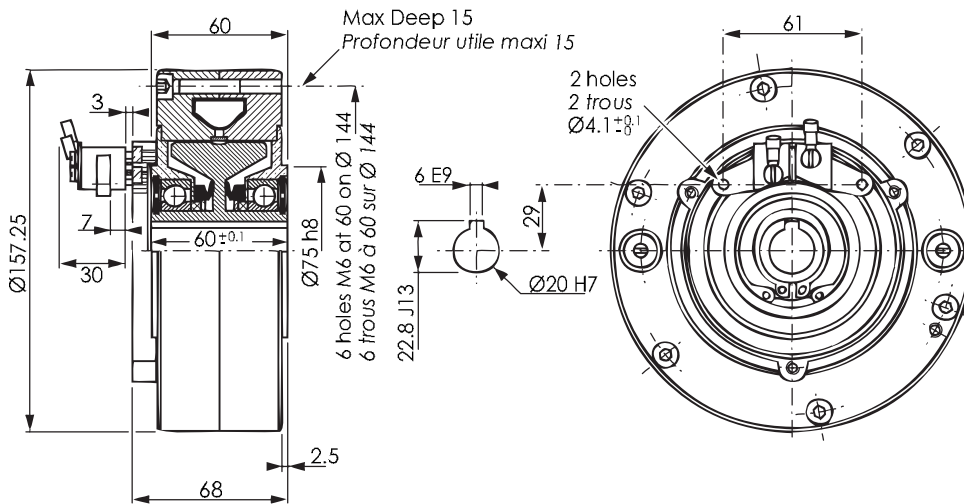




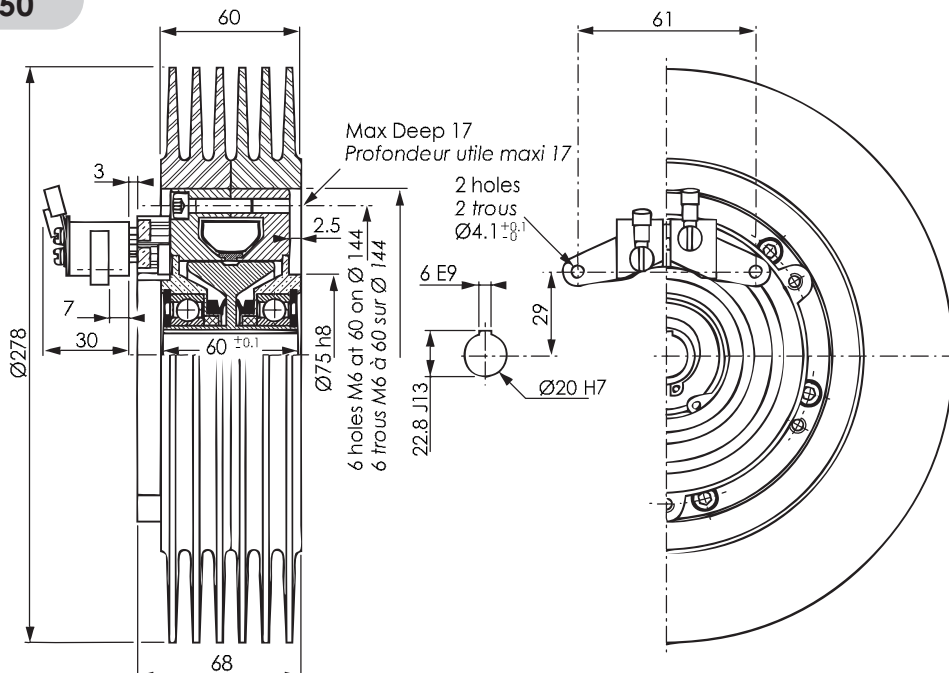


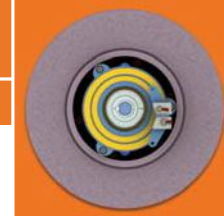
EAT 650

**TECHNICAL DATA - Size 650**  
**DONNEES TECHNIQUES - Taille 650**



ERAT 650





**TECHNICAL DATA - Size 650**  
**DONNEES TECHNIQUES - Taille 650**

**Features / Caractéristiques**

Technical Features	Données techniques				
Rated torque	Couple nominal	Nm	<b>65</b>	lb.ft	<b>50</b>
Rated current	Courant nominal	A	<b>1.00</b>	Amp	<b>1.00</b>
Residual torque	Couple résiduel	Nm	<b>0.63</b>	lb.ft	<b>0.46</b>
Residual torque RR (1)	Couple résiduel RR (1)	Nm	<b>1.30</b>	lb.ft	<b>0.93</b>
Coil resistance (2)	Impédance de la bobine (2)	Ω	<b>20</b>		
Internal rotor inertia	Inertie du rotor intérieur	kg.m <sup>2</sup>	<b>2 . 10<sup>-3</sup></b>		
Min rotation speed (3)	Vitesse de rotation min (3)	mn <sup>-1</sup> rpm <sup>1</sup>	<b>40</b>		
Max rotation speed (3)	Vitesse de rotation max (3)	mn <sup>-1</sup> rpm	<b>2000</b>		
Rated Outside body Temp. (4)	Temp. ext. nominale du corps (4)	°C	<b>100</b>		
Ultimate Outside body Temp.	Limite max. de Temp. ext. du corps	°C	<b>120</b>		

- (1) remnant rotor version  
(2) at 20°C (varies with the coil temperature)  
(3) relative speed between the two rotors  
any further request, please consult your supplier  
(4) max for rated life

- (1) version rotor rémanent  
(2) à 20°C (variable en fonction de la température de bobine)  
(3) vitesse différentielle entre les 2 rotors  
pour toute autre valeur, consultez votre revendeur  
(4) limite max pour une durée de vie nominale

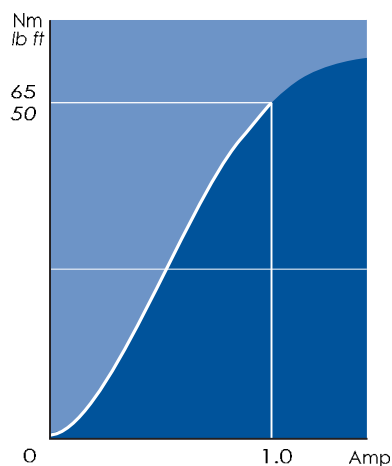
**Full range / Gamme complète**

	Power Puissance W			Weight Masse kg / lb	Ordering Code Code de commande
	(5) 0 mn <sup>-1</sup>	1000 mn <sup>-1</sup>	2000 mn <sup>-1</sup>		
EAT	<b>150</b>	<b>400</b>	<b>650</b>	7.3 / 16.1	ME322300-00
ERAT	<b>350</b>	<b>1300</b>	<b>2250</b>	11.2 / 24.7	ME322400-00

(5) external rotor rotation speed

(5) vitesse de rotation du rotor extérieur

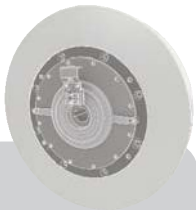
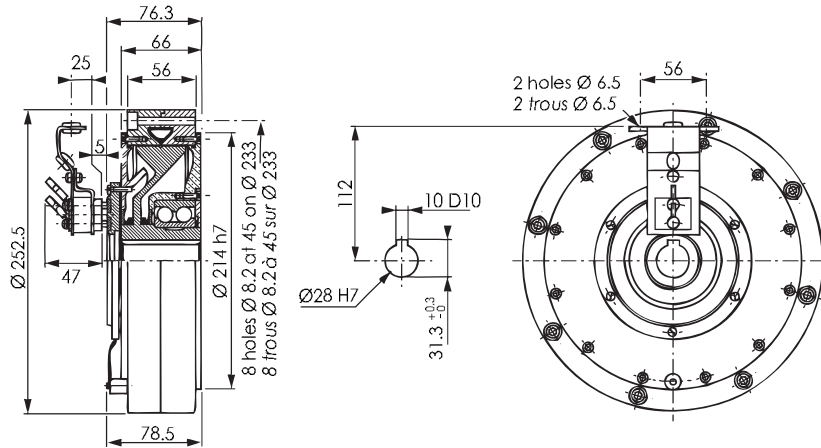
**Typical torque vs. current / Courbe caractéristique courant - couple**



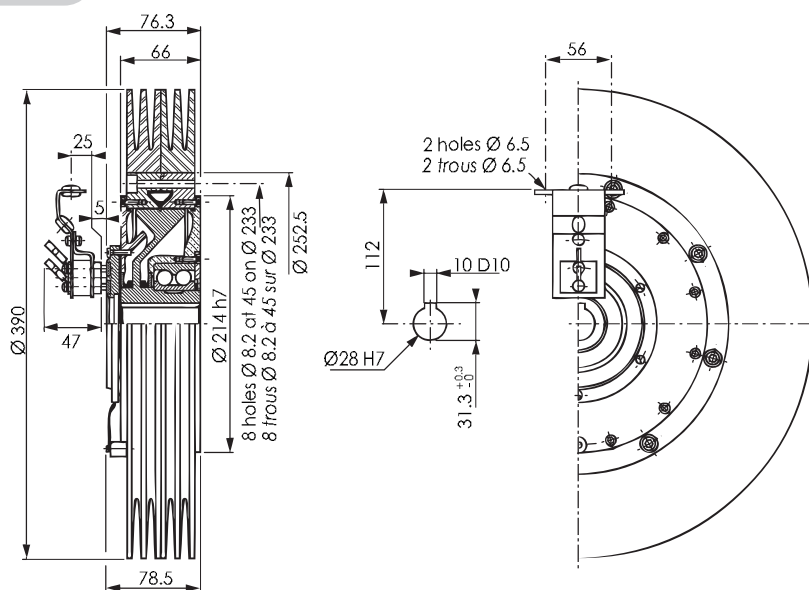


EAT 1200

TECHNICAL DATA - Size 1200  
DONNEES TECHNIQUES - Taille 1200



ERAT 1200



All data subject to change without notice  
Données susceptibles d'être modifiées sans préavis



## TECHNICAL DATA - Size 1200 DONNEES TECHNIQUES - Taille 1200

### Features / Caractéristiques

Technical Features	Données techniques				
Rated torque	Couple nominal	Nm	<b>120</b>	lb.ft	<b>90</b>
Rated current	Courant nominal	A	<b>1.10</b>	Amp	<b>1.10</b>
Residual torque	Couple résiduel	Nm	<b>1.2</b>	lb.ft	<b>0.9</b>
Residual torque RR (1)	Couple résiduel RR (1)	Nm	<b>2.4</b>	lb.ft	<b>1.8</b>
Coil resistance (2)	Impédance de la bobine (2)	$\Omega$			<b>12.5</b>
Internal rotor inertia	Inertie du rotor intérieur	kg.m <sup>2</sup>			<b>26.5 .10<sup>-3</sup></b>
Min rotation speed (3)	Vitesse de rotation min (3)	mn <sup>-1</sup> rpm			<b>40</b>
Max rotation speed (3)	Vitesse de rotation max (3)	mn <sup>-1</sup> rpm			<b>2000</b>
Rated Outside body Temp. (4)	Temp. ext. nominale du corps (4)	°C			<b>100</b>
Ultimate Outside body Temp.	Limite max. de Temp. ext. du corps	°C			<b>120</b>

(1) remnant rotor version

(2) at 20°C (varies with the coil temperature)

(3) relative speed between the two rotors  
any further request, please consult your supplier

(4) max for rated life

(1) version rotor rémanent

(2) à 20°C (variable en fonction de la température de bobine)

(3) vitesse différentielle entre les 2 rotors  
pour toute autre valeur, consultez votre revendeur

(4) limite max pour une durée de vie nominale

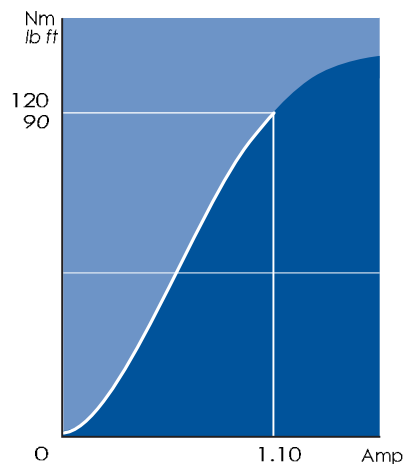
### Full range / Gamme complète

	Power Puissance W			Weight Masse kg / lb	Ordering Code Code de commande
	(5) 0 mn <sup>-1</sup>	1000 mn <sup>-1</sup>	1500 mn <sup>-1</sup>		
EAT	<b>300</b>	<b>750</b>	<b>975</b>	17.5 / 38.5	ME317410-00
ERAT	<b>550</b>	<b>1600</b>	<b>2125</b>	25.5 / 56.2	ME322800-00

(5) external rotor rotation speed

(5) vitesse de rotation du rotor extérieur

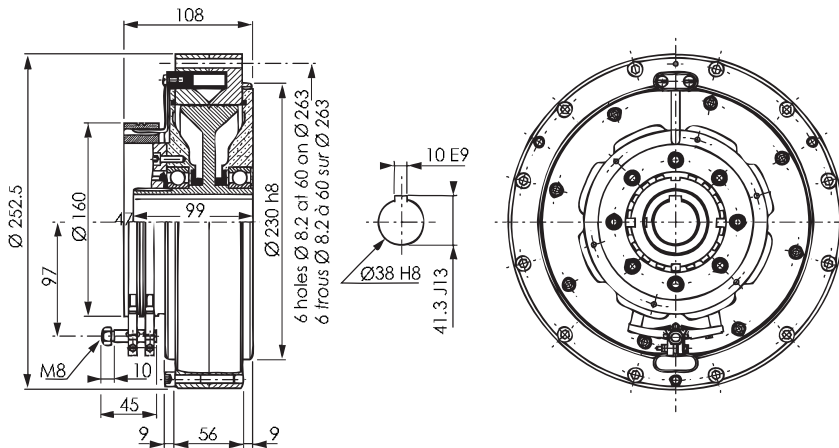
### Typical torque vs. current / Courbe caractéristique courant - couple



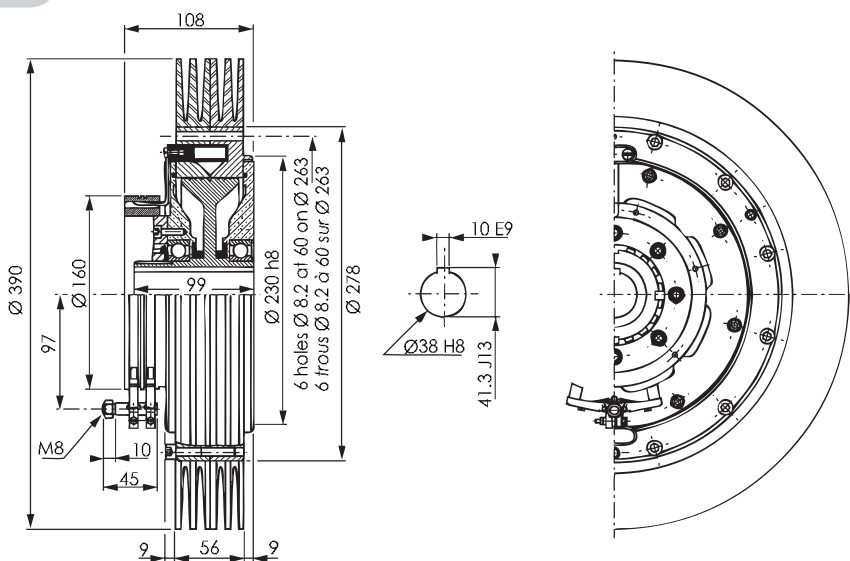


EAT 2002

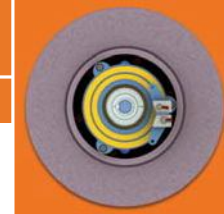
**TECHNICAL DATA - Size 2002**  
*DONNEES TECHNIQUES - Taille 2002*



ERAT 2002



All data subject to change without notice  
Données susceptibles d'être modifiées sans préavis



## TECHNICAL DATA - Size 2002 DONNEES TECHNIQUES - Taille 2002

### Features / Caractéristiques

Technical Features	Données techniques				
Rated torque	Couple nominal	Nm	<b>200</b>	lb.ft	<b>150</b>
Rated current	Courant nominal	A	<b>1.55</b>	Amp	<b>1.55</b>
Residual torque	Couple résiduel	Nm	<b>2.0</b>	lb.ft	<b>1.5</b>
Residual torque RR (1)	Couple résiduel RR (1)	Nm	<b>4.0</b>	lb.ft	<b>3.0</b>
Coil resistance (2)	Impédance de la bobine (2)	$\Omega$			<b>11</b>
Internal rotor inertia	Inertie du rotor intérieur	kg.m <sup>2</sup>			<b>35.2 .10<sup>-3</sup></b>
Min rotation speed (3)	Vitesse de rotation min (3)	mn <sup>-1</sup> rpm			<b>40</b>
Max rotation speed (3)	Vitesse de rotation max (3)	mn <sup>-1</sup> rpm			<b>2000</b>
Rated Outside body Temp. (4)	Temp. ext. nominale du corps (4)	°C			<b>100</b>
Ultimate Outside body Temp.	Limite max. de Temp. ext. du corps	°C			<b>120</b>

(1) remnant rotor version

(2) at 20°C (varies with the coil temperature)

(3) relative speed between the two rotors  
any further request, please consult your supplier

(4) max for rated life

(1) version rotor rémanent

(2) à 20°C (variable en fonction de la température de bobine)

(3) vitesse différentielle entre les 2 rotors  
pour toute autre valeur, consultez votre revendeur

(4) limite max pour une durée de vie nominale

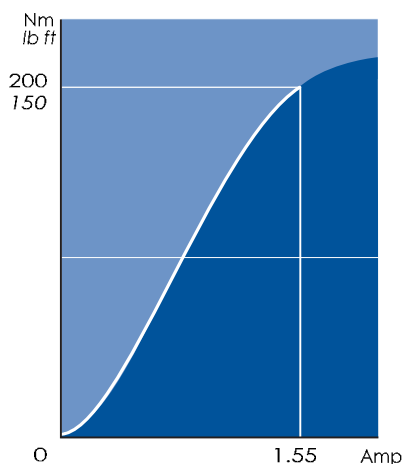
### Full range / Gamme complète

	Power Puissance W			Weight Masse kg / lb	Ordering Code Code de commande
	(5) 0 mn <sup>-1</sup>	1000 mn <sup>-1</sup>	1500 mn <sup>-1</sup>		
EAT	<b>400</b>	<b>800</b>	<b>1000</b>	25 / 55	ME330220-00
ERAT	<b>700</b>	<b>1900</b>	<b>2500</b>	31 / 68	ME330230-00

(5) external rotor rotation speed

(5) vitesse de rotation du rotor extérieur

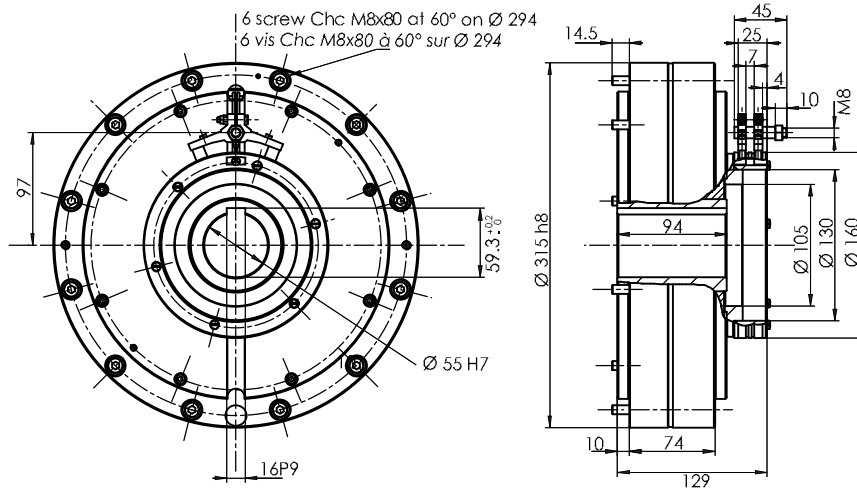
### Typical torque vs. current / Courbe caractéristique courant - couple



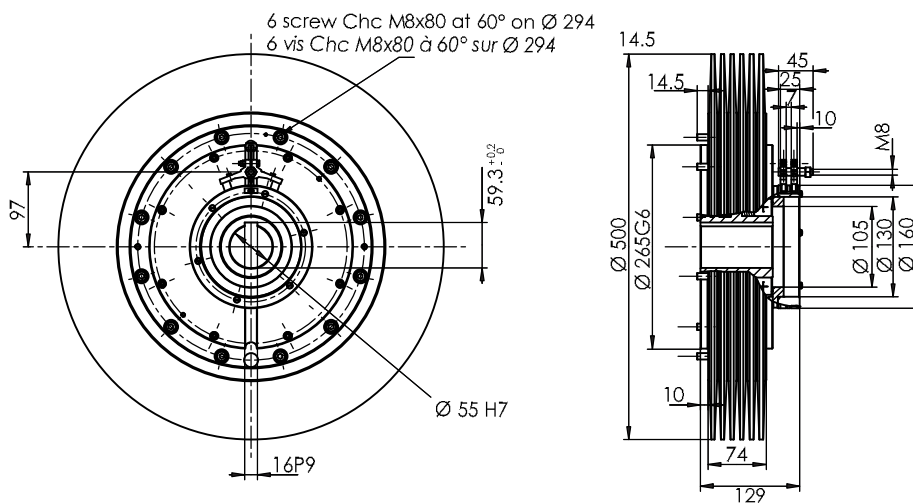


EAT 3500

**TECHNICAL DATA - Size 3500**  
*DONNEES TECHNIQUES - Taille 3500*



ERAT 3500





## TECHNICAL DATA - Size 3500 DONNEES TECHNIQUES - Taille 3500

### Features / Caractéristiques

Technical Features	Données techniques				
Rated torque	Couple nominal	Nm	<b>350</b>	lb.ft	<b>260</b>
Rated current	Courant nominal	A	<b>1.5</b>	Amp	<b>1.5</b>
Residual torque	Couple résiduel	Nm	<b>3.5</b>	lb.ft	<b>2.6</b>
Residual torque RR (1)	Couple résiduel RR (1)	Nm	<b>5.0</b>	lb.ft	<b>3.7</b>
Coil resistance (2)	Impédance de la bobine (2)	$\Omega$			<b>10</b>
Internal rotor inertia	Inertie du rotor intérieur	kg.m <sup>2</sup>			<b>89 .10<sup>-3</sup></b>
Min rotation speed (3)	Vitesse de rotation min (3)	mn <sup>-1</sup> rpm			<b>40</b>
Max rotation speed (3)	Vitesse de rotation max (3)	mn <sup>-1</sup> rpm			<b>2000</b>
Rated Outside body Temp. (4)	Temp. ext. nominale du corps (4)	°C			<b>100</b>
Ultimate Outside body Temp.	Limite max. de Temp. ext. du corps	°C			<b>120</b>

(1) remnant rotor version

(2) at 20°C (varies with the coil temperature)

(3) relative speed between the two rotors  
any further request, please consult your supplier

(4) max for rated life

(1) version rotor rémanent

(2) à 20°C (variable en fonction de la température de bobine)

(3) vitesse différentielle entre les 2 rotors  
pour toute autre valeur, consultez votre revendeur

(4) limite max pour une durée de vie nominale

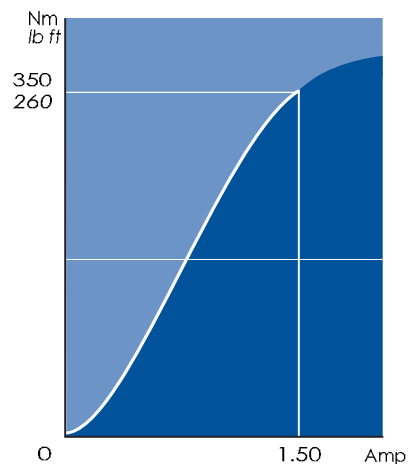
### Full range / Gamme complète

	Power Puissance W			Weight Masse kg / lb	Ordering Code Code de commande
	(5) 0 mn <sup>-1</sup>	1000 mn <sup>-1</sup>	1500 mn <sup>-1</sup>		
EAT	<b>470</b>	<b>1000</b>	<b>1265</b>	40 / 88	ME126445-00
ERAT	<b>950</b>	<b>2500</b>	<b>3275</b>	55 / 121	ME126454-00

(5) external rotor rotation speed

(5) vitesse de rotation du rotor extérieur

### Typical torque vs. current / Courbe caractéristique courant - couple

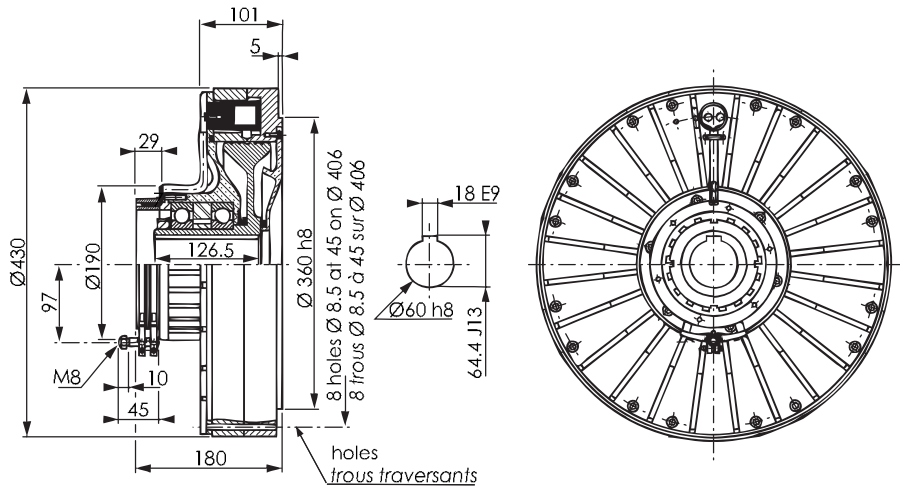




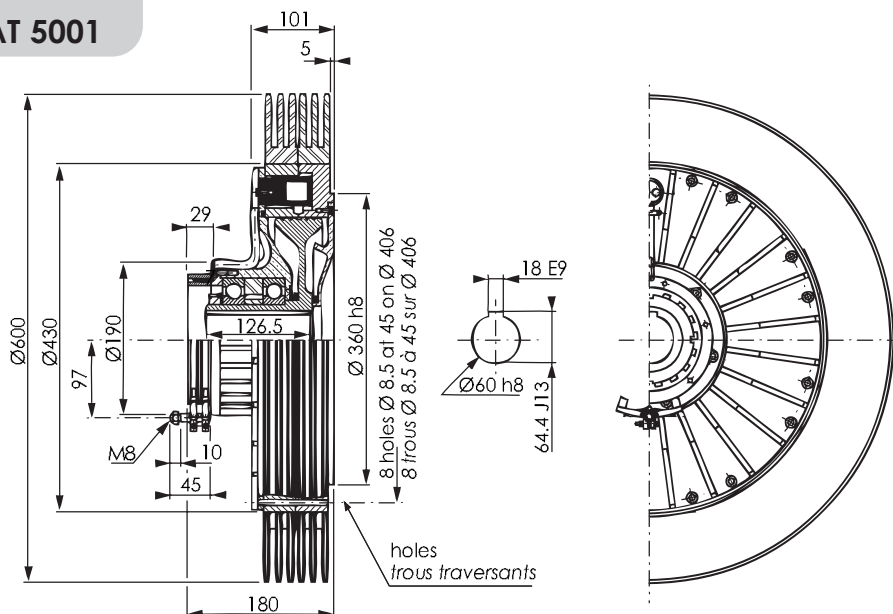


EAT 5001

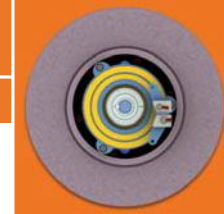
**TECHNICAL DATA - Size 5001**  
*DONNEES TECHNIQUES - Taille 5001*



ERAT 5001



All data subject to change without notice  
Données susceptibles d'être modifiées sans préavis



## TECHNICAL DATA - Size 5001 DONNEES TECHNIQUES - Taille 5001

### Features / Caractéristiques

Technical Features	Données techniques				
Rated torque	Couple nominal	Nm	<b>500</b>	lb.ft	<b>370</b>
Rated current	Courant nominal	A	<b>1.7</b>	Amp	<b>1.7</b>
Residual torque	Couple résiduel	Nm	<b>5.0</b>	lb.ft	<b>3.7</b>
Residual torque RR (1)	Couple résiduel RR (1)	Nm	<b>10</b>	lb.ft	<b>7.4</b>
Coil resistance (2)	Impédance de la bobine (2)	$\Omega$			<b>11</b>
Internal rotor inertia	Inertie du rotor intérieur	kg.m <sup>2</sup>			<b>331 .10<sup>-3</sup></b>
Min rotation speed (3)	Vitesse de rotation min (3)	mn <sup>-1</sup> rpm			<b>40</b>
Max rotation speed (3)	Vitesse de rotation max (3)	mn <sup>-1</sup> rpm			<b>1000</b>
Rated Outside body Temp. (4)	Temp. ext. nominale du corps (4)	°C			<b>100</b>
Ultimate Outside body Temp.	Limite max. de Temp. ext. du corps	°C			<b>120</b>

(1) remnant rotor version

(2) at 20°C (varies with the coil temperature)

(3) relative speed between the two rotors  
any further request, please consult your supplier

(4) max for rated life

(1) version rotor rémanent

(2) à 20°C (variable en fonction de la température de bobine)

(3) vitesse différentielle entre les 2 rotors  
pour toute autre valeur, consultez votre revendeur

(4) limite max pour une durée de vie nominale

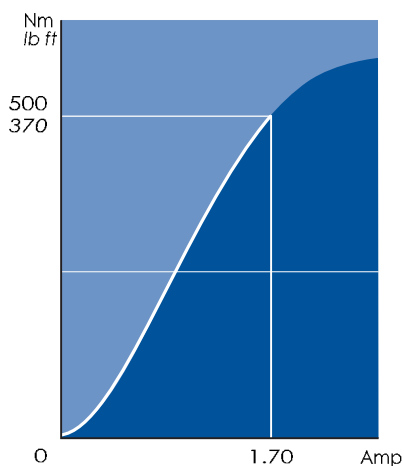
### Full range / Gamme complète

	Power Puissance W			Weight Masse kg / lb	Ordering Code Code de commande
	(5) 0 mn <sup>-1</sup>	700 mn <sup>-1</sup>	1000 mn <sup>-1</sup>		
EAT	<b>1000</b>	<b>1420</b>	<b>1600</b>	73 / 161	ME330920-00
ERAT	<b>1800</b>	<b>3000</b>	--	93 / 205	ME330930-00

(5) external rotor rotation speed

(5) vitesse de rotation du rotor extérieur

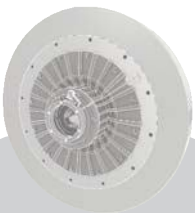
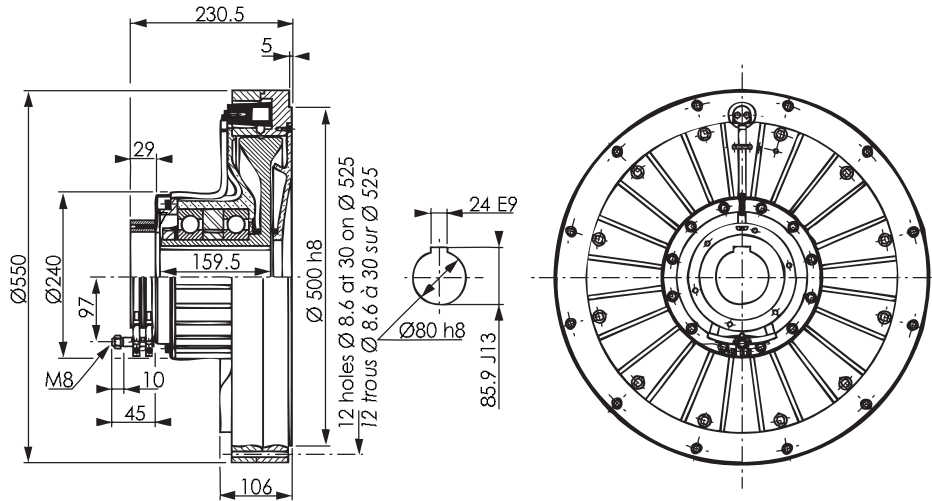
### Typical torque vs. current / Courbe caractéristique courant - couple



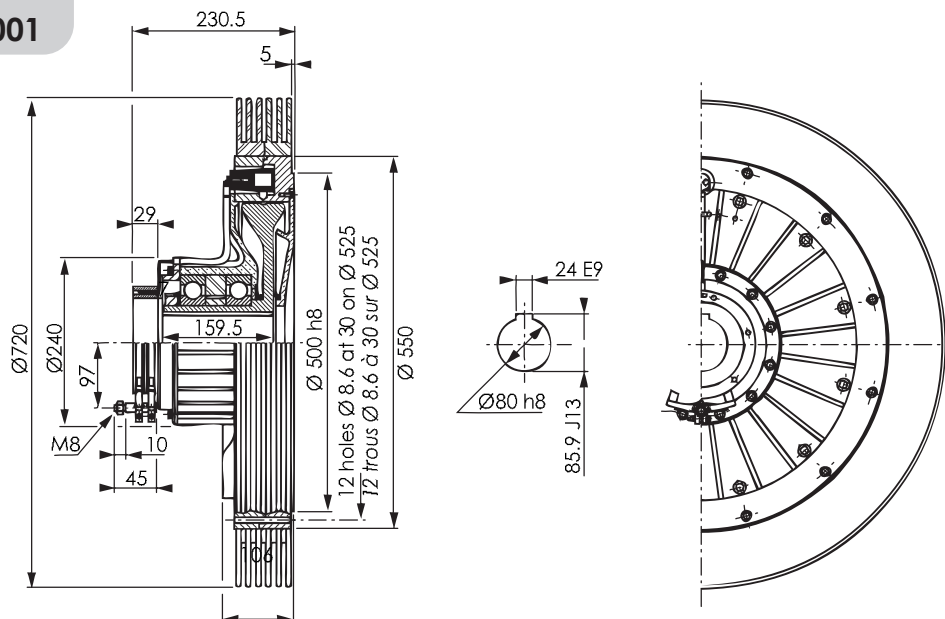


EAT 10001

**TECHNICAL DATA - Size 10001**  
*DONNEES TECHNIQUES - Taille 10001*



ERAT 10001



All data subject to change without notice  
Données susceptibles d'être modifiées sans préavis



**TECHNICAL DATA - Size 10001**  
**DONNEES TECHNIQUES - Taille 10001**

**Features / Caractéristiques**

Technical Features	Données techniques				
Rated torque	Couple nominal	Nm	<b>1000</b>	lb.ft	<b>750</b>
Rated current	Courant nominal	A	<b>1.7</b>	Amp	<b>1.7</b>
Residual torque	Couple résiduel	Nm	<b>10</b>	lb.ft	<b>7.5</b>
Residual torque RR (1)	Couple résiduel RR (1)	Nm	<b>20</b>	lb.ft	<b>15</b>
Coil resistance (2)	Impédance de la bobine (2)	Ω	<b>20</b>		
Internal rotor inertia	Inertie du rotor intérieur	kg.m <sup>2</sup>	<b>809 .10<sup>-3</sup></b>		
Min rotation speed (3)	Vitesse de rotation min (3)	mn <sup>-1</sup> rpm	<b>40</b>		
Max rotation speed (3)	Vitesse de rotation max (3)	mn <sup>-1</sup> rpm	<b>1000</b>		
Rated Outside body Temp. (4)	Temp. ext. nominale du corps (4)	°C	<b>100</b>		
Ultimate Outside body Temp.	Limite max. de Temp. ext. du corps	°C	<b>120</b>		

(1) remnant rotor version

(2) at 20°C (varies with the coil temperature)

(3) relative speed between the two rotors  
any further request, please consult your supplier

(4) max for rated life

(1) version rotor rémanent

(2) à 20°C (variable en fonction de la température de bobine)

(3) vitesse différentielle entre les 2 rotors  
pour toute autre valeur, consultez votre revendeur

(4) limite max pour une durée de vie nominale

**Full range / Gamme complète**

	Power Puissance W			Weight Masse kg / lb	Ordering Code Code de commande
	(5) 0 mn <sup>-1</sup>	350 mn <sup>-1</sup>	500 mn <sup>-1</sup>		
EAT	<b>1700</b>	<b>1980</b>	<b>2100</b>	136 / 300	ME331220-00
ERAT	<b>3000</b>	<b>3500</b>	--	161 / 355	ME331230-00

(5) external rotor rotation speed

(5) vitesse de rotation du rotor extérieur

**Typical torque vs. current / Courbe caractéristique courant - couple**

