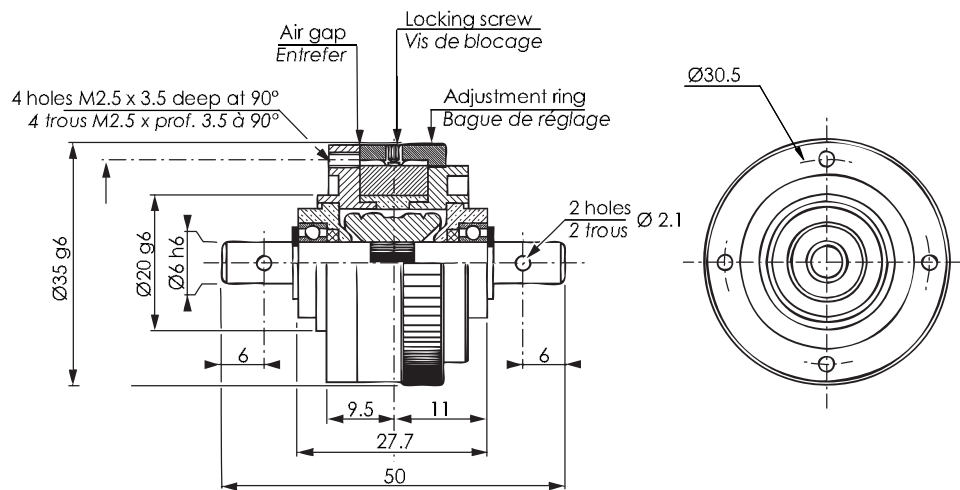


LC 0-1-3

DIMENSIONS - Size 0-1-3
DIMENSIONS - Taille 0-1-3





TECHNICAL DATA - Size 0-1-3

DONNEES TECHNIQUES - Taille 0-1-3

Features / Caractéristiques

Technical Features	Données techniques		LC 0	LC 1	LC 3
Max. slipping torque	Couple de glissement max.	Nm / in.lb	0.06 0.53	0.15 1.33	0.30 2.60
Min. slipping torque	Couple de glissement min.	Nm / in.lb	0.02 0.18	0.05 0.48	0.12 1.10
Internal rotor inertia	Inertie du rotor intérieur	kg.m ²		0.59 . 10⁻⁶	
External rotor inertia	Inertie du rotor extérieur	kg.m ²		16 . 10⁻⁶	
Rated housing temp.	Temp. ext. nominale du corps	°C		100	

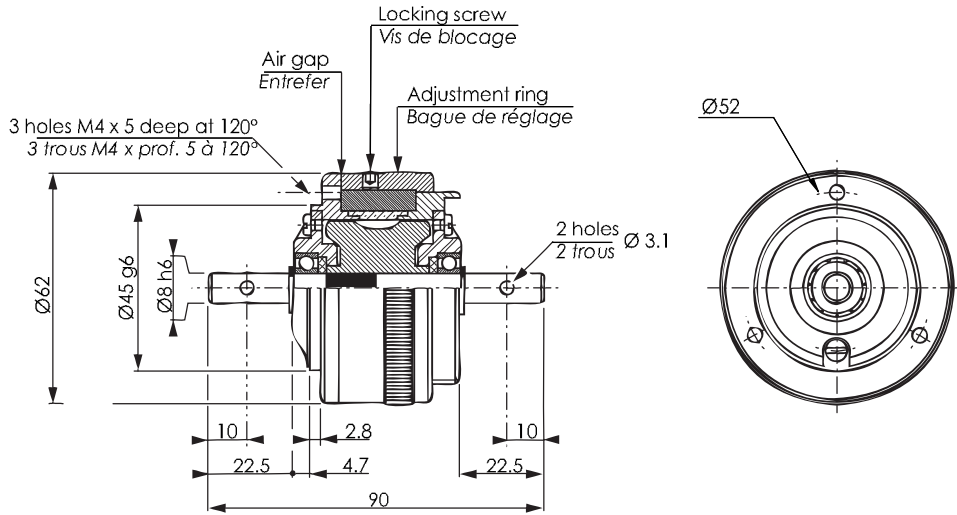
Full range / Gamme complète

	Power Puissance W	Weight Masse kg / lb	Ordering Code Code de commande
LC 0	8	0.20 / 0.44	ME807326-01
LC 1	8	0.20 / 0.44	ME807326-02
LC 3	8	0.20 / 0.44	ME807326-03

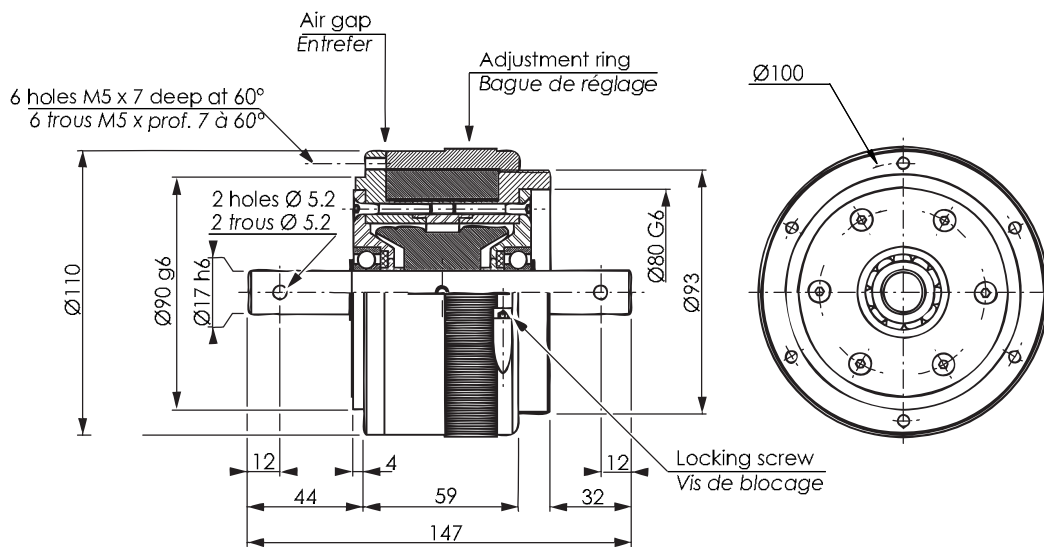


LC 10-20

DIMENSIONS - Size 10-20-50-100
 DIMENSIONS - Taille 10-20-50-100



LC 50-100



All data subject to change without notice
 Données susceptibles d'être modifiées sans préavis


TECHNICAL DATA - Size 10-20-50-100
DONNEES TECHNIQUES - Taille 10-20-50-100
Features / Caractéristiques

Technical Features	Données techniques		LC 10		LC 20	
Max. slipping torque	Couple de glissement max.	Nm / in.lb	1.00	8.8	2.00	17.5
Min. slipping torque	Couple de glissement min.	Nm / in.lb	0.30	2.65	0.60	5.63
Internal rotor inertia	Inertie du rotor intérieur	kg.m ²	29 . 10⁻⁶			
External rotor inertia	Inertie du rotor extérieur	kg.m ²	390 . 10⁻⁶			
Rated housing temp.	Temp. ext. nominale du corps	°C	100			

Technical Features	Données techniques		LC 50		LC 100	
Max. slipping torque	Couple de glissement max.	Nm / in.lb	6.00	53	12.0	106
Min. slipping torque	Couple de glissement min.	Nm / in.lb	2.00	17.5	4.00	37.5
Internal rotor inertia	Inertie du rotor intérieur	kg.m ²	2.1 . 10⁻⁴			
External rotor inertia	Inertie du rotor extérieur	kg.m ²	60 . 10⁻⁴			
Rated housing temp.	Temp. ext. nominale du corps	°C	100			

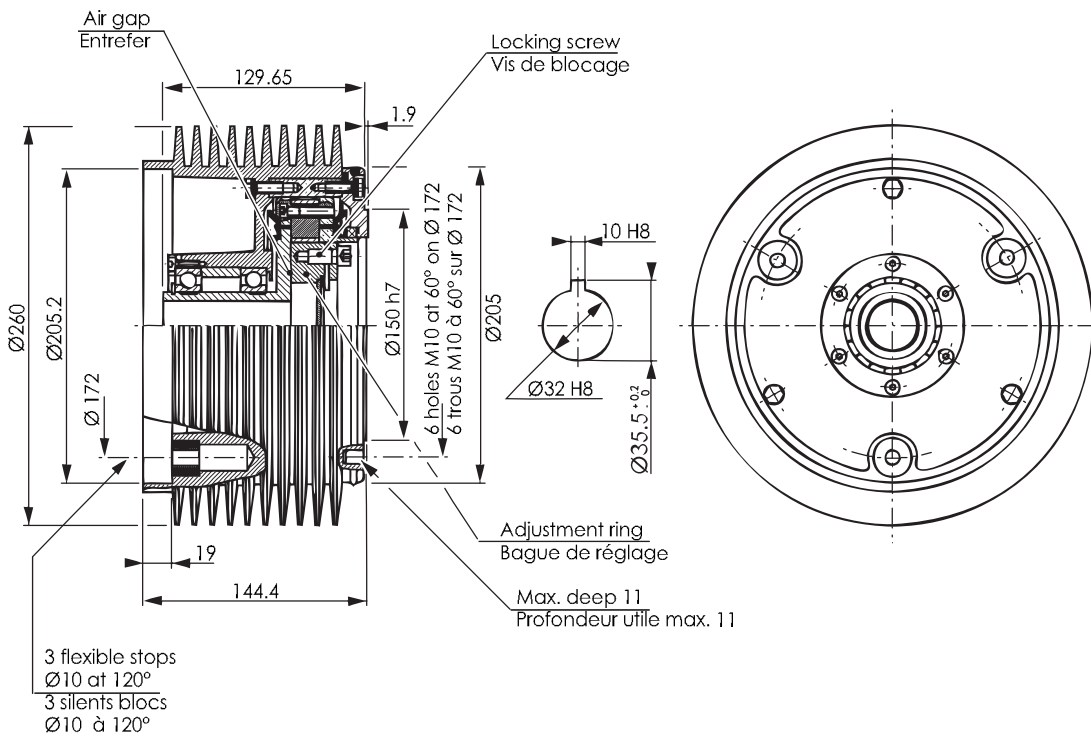
Full range / Gamme complète

	Power Puissance W	Weight Masse kg / lb	Ordering Code Code de commande
LC 10	25	0.70 / 1.54	ME807341-01
LC 20	25	0.70 / 1.54	ME807341-02
LC 50	75	4.5 / 9.9	ME807355-01
LC 100	75	4.5 / 9.9	ME807355-02



LC 150-300
 500-700

DIMENSIONS - Size 150-300-500-700
 DIMENSIONS - Taille 150-300-500-700



All data subject to change without notice
 Données susceptibles d'être modifiées sans préavis


TECHNICAL DATA - Size 150-300-500-700
DONNEES TECHNIQUES - Taille 150-300-500-700
Features / Caractéristiques

Technical Features	Données techniques		LC 150	LC 300
Max. slipping torque	Couple de glissement max.	Nm / in.lb	15.0 132	40.0 354
Min. slipping torque	Couple de glissement min.	Nm / in.lb	5.00 44.5	15.0 133
Internal rotor inertia	Inertie du rotor intérieur	kg.m ²	23 . 10 ⁻³	
External rotor inertia	Inertie du rotor extérieur	kg.m ²	120 . 10 ⁻³	
Rated housing temp.	Temp. ext. nominale du corps	°C	100	

Technical Features	Données techniques		LC 500	LC 700
Max. slipping torque	Couple de glissement max.	Nm / in.lb	65.0 576	85.0 768
Min. slipping torque	Couple de glissement min.	Nm / in.lb	25.0 221	30.0 265
Internal rotor inertia	Inertie du rotor intérieur	kg.m ²	23 . 10 ⁻³	
External rotor inertia	Inertie du rotor extérieur	kg.m ²	120 . 10 ⁻³	
Rated housing temp.	Temp. ext. nominale du corps	°C	100	

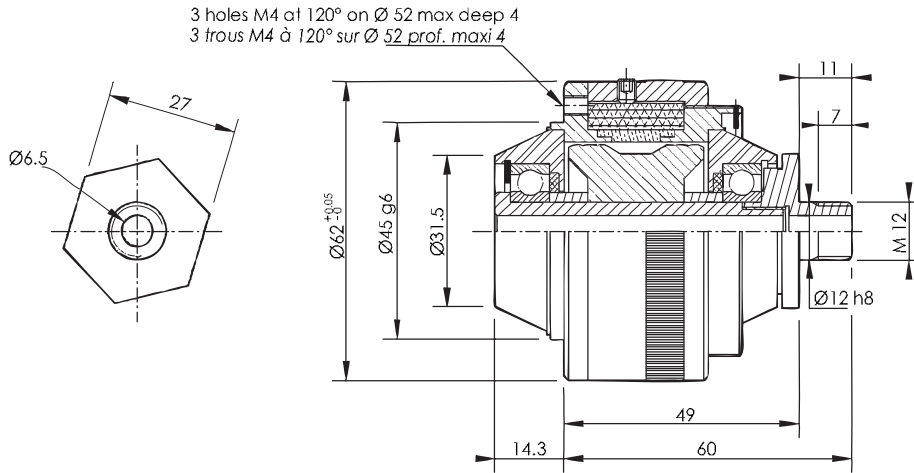
Full range / Gamme complète

	Power Puissance W	Weight Masse kg / lb	Ordering Code Code de commande
LC 150	500	13 / 29	ME806208-01
LC 300	500	13 / 29	ME806208-02
LC 500	500	13 / 29	ME806208-03
LC 700	500	13 / 29	ME806208-04

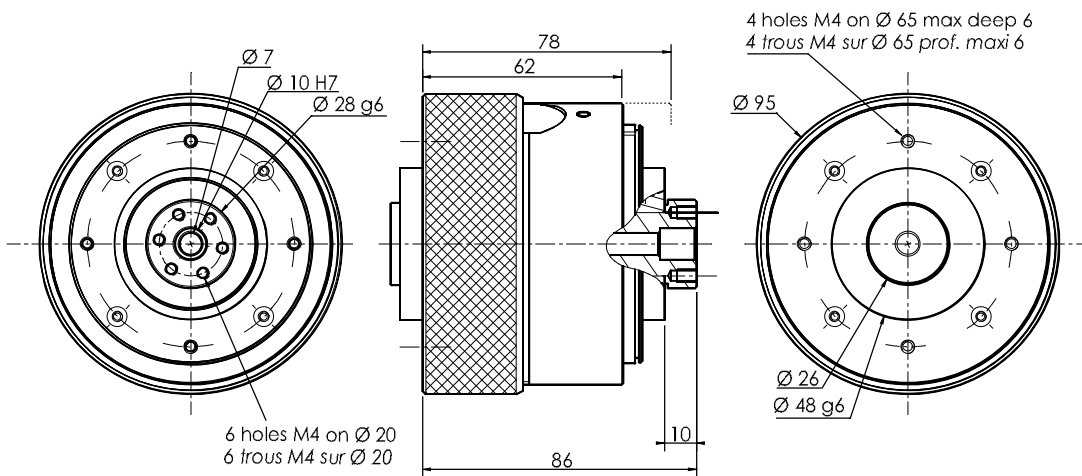


LC
 10-20-30CS

DIMENSIONS - Size 10-20-30-40CS
 DIMENSIONS - Taille 10-20-30-40CS



LC 40CS



All data subject to change without notice
 Données susceptibles d'être modifiées sans préavis



TECHNICAL DATA - Size 10-20-30-40CS DONNEES TECHNIQUES - Taille 10-20-30-40CS

Features / Caractéristiques

Technical Features	Données techniques		LC 10CS	LC 20CS	LC 30CS
Max. slipping torque	Couple de glissement max.	Nm / in.lb	1.00 8.8	2.00 17.5	2.40 21.1
Min. slipping torque	Couple de glissement min.	Nm / in.lb	0.30 2.6	0.60 5.2	1.20 10.4
Internal rotor inertia	Inertie du rotor intérieur	kg.m ²		29 . 10 ⁻⁶	
External rotor inertia	Inertie du rotor extérieur	kg.m ²		39 . 10 ⁻⁵	
Rated housing temp.	Temp. ext. nominale du corps	°C		100	

Technical Features	Données techniques		LC 40CS
Max. slipping torque	Couple de glissement max.	Nm / in.lb	6.00 52.8
Min. slipping torque	Couple de glissement min.	Nm / in.lb	1.00 8.8
Internal rotor inertia	Inertie du rotor intérieur	kg.m ²	2.3 . 10 ⁻³⁴
External rotor inertia	Inertie du rotor extérieur	kg.m ²	35 . 10 ⁻⁴
Rated housing temp.	Temp. ext. nominale du corps	°C	100

Full range / Gamme complète

	Power Puissance W	Weight Masse kg / lb	Ordering Code Code de commande
LC 10CS	25	0.70 / 1.54	ME807341-14
LC 20CS	25	0.70 / 1.54	ME807341-13
LC 30CS	25	0.70 / 1.54	ME807341-15
LC 40CS	65	2.90 / 6.39	ME126047-00